



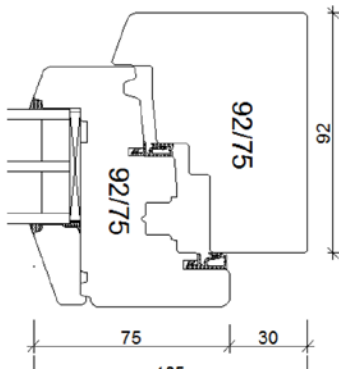
EKOZIJN MASSIVApassiv

TECHNISCHE FICHE



Net zoals de MASSIVA is de MASSIVApassiv een echte krachtpatser. Standaard is dit robuuste raamsysteem uitgevoerd met een antidiefstalbeslag, uiterst stabiele raamvleugels en versterkte raamhoeken. Daarenboven is de MASSIVApassiv perfect voor passieve gebouwen: met zijn 100% natuurlijke thermische isolatie is het een uiterst efficiënt systeem dat energieverlies tot een maximum inperkt.





PROFIELDIKTE

92mm

ISOLATIEWAARDEN

U_w 0.71 W/m²K

BESLAG

verdoken scharnieren voor ramen (optioneel), zichtbaar voor deuren

HOUTTYPES (GELAMELLEERD)

spar, lariks, eik, meranti, accoya

* AKOESTISCHE BESTWAARDEN

Rw 45 dB

AFWATERING

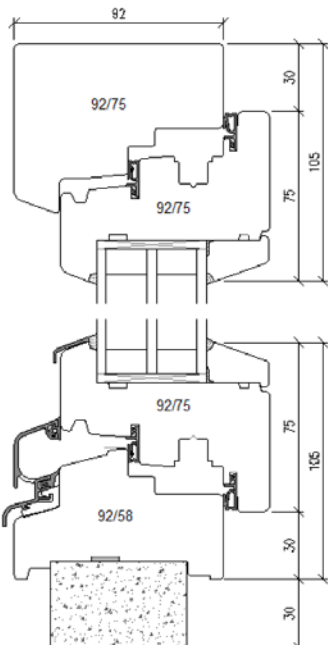
standaard blind

KLEUREN

uitgebreid kleuren pallet en combinaties te kiezen uit onze Ekozijn-waaier

CONSTRUCTIEKENMERKEN

hoogwaardig en duurzaam houten raam met uitstekende eigenschappen



TECHNISCHE DETAILS:

- * 92 mm inbouwdiepte
- * RC2 gekeurd (optioneel)
- * elegant en smal frontaal aanzicht (105 mm)
- * geïntegreerde tabletaansluiting 30mm (Purenit)
- * nieuwe afwateringslijst
- * regenslagprofiel (20° afgeschuind)
- * aluminium regenwaterlijst (optioneel hout)
- * rechte en geprofileerde glaslatten mogelijk
- * vlakke blindraamuitvoering
- * siliconen kit donkergrijs
- * standaard glas $U_g = 0,5$ W/m²K
- * mogelijke glasdiktes:
32, 34, 36, 38, 40, 44, 48, 50, 52, 54, 56mm





EKOZIJN MASSIVApassiv

Frame		Beglazing	Afstandshouder	Raam	
isolatiewaarde volgens berekeningsnummer B13.388.038.482 B13.388.042.482 U_f W/m ² K		berekend volgens EN 673 U_g W/m ² K	gemiddelde waarde onder-zijkant-boven Ψ W/mK	= frame + beglazing + afstandshouder 123 cm x 148 cm berekend volgens EN ISO 10077-1 U_w W/m ² K	
$U_f = 1,02$ Drievoudige beglazing Glasdikte: 36 mm voor $U_g = 0,7$ W/m ² K	$U_f = 0,99$ Drievoudige beglazing Glasdikte: 48 mm voor $U_g = 0,6$ of $0,5$ W/m ² K		Systeem "Alu"		
		0,7	0,0771	0,987	0,99
		0,6	0,0914	0,944	0,94
		0,5	0,0824	0,850	0,85

		Systeem "Niro" (zwart)		
0,7	0,0548	0,931	0,93	
0,6	0,0572	0,858	0,86	
0,5	0,0502	0,769	0,77	

		Systeem "Therma" (zwart)		
0,7	0,0423	0,899	0,90	
0,6	0,0422	0,820	0,82	
0,5	0,0370	0,736	0,74	

		Systeem "ISO-Therma" (zwart)		
0,7	0,0321	0,874	0,87	
0,6	0,0320	0,795	0,79	
0,5	0,0270	0,711	0,71	

